



**СИСТЕМА ОПЕРАТИВНОЙ ДИСПЕТЧЕРСКОЙ
СВЯЗИ КАСКАД-14 (Р) мод. Б**

АГШР.465213.010

Руководство по эксплуатации

АГШР.465213.010 РЭ

ООО «Электронные системы АТИКС»
Февраль 2017 г.

СОДЕРЖАНИЕ

1	ОБЩИЕ СВЕДЕНИЯ.....	5
2	СОСТАВ СОДС КАСКАД-14(Р) мод. Б.....	6
3	ОСНОВНЫЕ ТЕХНИЧЕСКИЕ ХАРАКТЕРИСТИКИ СИСТЕМЫ.....	6
4	УСТАНОВКА СОДС КАСКАД-14(Р) мод. Б.....	6
5	ОСНОВНЫЕ ПРАВИЛА ЭКСПЛУАТАЦИИ СИСТЕМЫ.....	8
5.1	Обеспечение надежной работы системы.....	8
5.2	Техническое обслуживание системы.....	9
6	ВКЛЮЧЕНИЕ СОДС КАСКАД-14(Р) мод. Б.....	10
7	ТЕРМИНЫ И ОПРЕДЕЛЕНИЯ.....	11
8	ПАНЕЛЬ УПРАВЛЕНИЯ (КЛАВИАТУРА) И СПЕЦИАЛЬНЫЕ КОМБИНАЦИИ КЛАВИШ.....	13
9	РАБОТА С ПРЯМЫМИ АБОНЕНТАМИ.....	14
9.1	Вызов прямого абонента.....	14
9.2	Ответ на вызов прямого абонента.....	15
10	РАБОТА С ВНЕШНИМИ АБОНЕНТАМИ.....	16
10.1	Вызов внешнего абонента.....	16
10.2	Ответ на вызов внешнего абонента.....	16
10.3	Пересброс внешней линии.....	17
10.4	Повтор последнего набранного номера.....	17
10.5	Перевод разговора по внешней линии на прямого абонента.....	17
10.6	Дублирование внешнего вызова прямому абоненту.....	18
11	ПЕРЕКЛЮЧЕНИЕ МЕЖДУ ТЕЛЕФОННОЙ ТРУБКОЙ И ГРОМКОГОВОРЯЩЕЙ СВЯЗЬЮ.....	18
12	РЕГУЛИРОВАНИЕ УРОВНЯ ГРОМКОСТИ ГРОМКОГОВОРЯЩЕЙ СВЯЗИ.....	19
13	РЕГУЛИРОВАНИЕ УРОВНЯ ГРОМКОСТИ ЗВУКОВОЙ СИГНАЛИЗАЦИИ.....	19
14	ПОСТАНОВКА ТЕКУЩЕГО СОЕДИНЕНИЯ НА УДЕРЖАНИЕ....	19
15	ОРГАНИЗАЦИЯ НЕСКОЛЬКИХ СОЕДИНЕНИЙ.....	19
16	РАБОТА С КОНФЕРЕНЦИЕЙ/СОВЕЩАНИЕМ.....	20

16.1 Два вида конференц-связи	20
16.2 Организация конференции/совещания	20
16.3 Особенности при работе с конференцией	22
16.4 Слияние конференции и совещания.....	22
17 ДОПОЛНИТЕЛЬНЫЕ ВОЗМОЖНОСТИ СИСТЕМЫ	22
17.1 Включение/выключение микрофона	22
17.2 Включение/выключение подзвучивания нажатия клавиш	23
17.3 Включение/выключение вызывных сигналов от внешних линий и сигнала ОБРАТНОГО ВЫЗОВА	23
17.4 Включение/выключение вызывного сигнала от прямых абонентов	23
17.5 Включение/выключение сигнала НАПОМИНАНИЕ	23
17.6 Включение/выключение звуковой сигнализации при установлении/разрыве связи с прямым абонентом и использовании громкоговорящей связи	24
17.7 Установка среднего уровня громкости громкоговорящей связи ...	24
17.8 Отработка функции ФЛЭШ (FLASH).....	24
18 УСТАНОВКА ПАРАМЕТРОВ СИСТЕМЫ В СОСТОЯНИЕ “ПО УМОЛЧАНИЮ”	24
19 ОСОБЕННОСТИ РАБОТЫ СОДС КАСКАД-14(Р) мод. Б.....	25
Лист регистрации изменений.....	26

1 ОБЩИЕ СВЕДЕНИЯ

Система оперативной диспетчерской связи (СОДС) Каскад-14(Р) мод. Б предназначена для организации распорядительной связи на предприятиях и в учреждениях.

СОДС позволяет подключить 14 прямых абонентов и 2 внешних (городских) линии.

Система оснащена системой громкоговорящей связи, телефонной трубкой, светодиодной и звуковой индикацией о режимах работы.

Отличительной особенностью системы является возможность организации так называемой независимой конференции, т.е. проведение конференции без участия центрального абонента. При этом центральный абонент может продолжать пользоваться пультом и даже имеет возможность организовать еще одну конференцию (совещание). В обе конференции могут быть включены внешние линии.

Количество участников конференции (совещания) может достигать 17 (14 прямых абонентов + 2 внешние линии + центральный абонент).

Отличительной особенностью СОДС Каскад-14(Р) мод. Б также является возможность перевода внешних вызовов на прямых абонентов, кроме того, при желании, внешние вызовы, поступающие на пульт, могут быть продублированы конкретному прямому абоненту.

Кроме того, отличительной особенностью является отсутствие режима занятости при вызове всех абонентов системы как со стороны прямых абонентов, так и со стороны центрального абонента.

Все регулировки и установки, которые имеет СОДС Каскад-14(Р) мод. Б, производятся электронным способом и не сбрасываются при пропадании сетевого питания.

2 СОСТАВ СОДС КАСКАД-14(Р) мод. Б

В состав СОДС Каскад-14(Р) мод. Б входят:

- Пульт диспетчерской связи;
- Совмещенный модуль КРОСС-БЛОК ПИТАНИЯ;
- Соединительный кабель СК-ПДС14;
- Кроссовое оборудование;
- Разъем ДВ-37М;
- Документация.

По дополнительной заявке в состав поставки СОДС Каскад-14(Р) мод. Б могут быть включены:

- Устройства защиты;
- Оконечные абонентские устройства.

3 ОСНОВНЫЕ ТЕХНИЧЕСКИЕ ХАРАКТЕРИСТИКИ СИСТЕМЫ

Количество прямых абонентов	14
Количество подключаемых внешних телефонных линий	2
Тип набора по внешним телефонным линиям	импульсный
Напряжение питания абонентских устройств, В	30
Ток абонентской линии, мА	до 25
Напряжение исходящего вызывного сигнала, В	75
Напряжение питания, В	220 ±10%
Мощность, потребляемая системой, ВА: максимальная в дежурном режиме	35 10
Рабочий диапазон температур окружающей среды, °С	+10...+40
Температура хранения, °С	-10...+50
Габаритные размеры пульта диспетчерской связи, мм	365x225x80
Габаритные размеры совмещенного модуля КРОСС-БЛОК ПИТАНИЯ, мм	230x103x48
Общий вес пульта диспетчерской связи и совмещенного модуля КРОСС-БЛОК ПИТАНИЯ, кг	не более 5

4 УСТАНОВКА СОДС КАСКАД-14(Р) мод. Б

Развертывание системы включает в себя установку пульта диспетчерской связи, модуля КРОСС-БЛОК ПИТАНИЯ, телефонных аппаратов прямых абонентов, а также прокладку соединительных и абонентских линий и подводку сети питания к пульту диспетчерской связи.

Монтаж следует производить согласно действующим нормам на монтаж распределительной телефонной сети и установку оконечных абонентских устройств.

ВНИМАНИЕ! Все линейные работы на системе Каскад-14(Р) мод. Б необходимо производить при отсоединенных от модуля КРОСС-БЛОК ПИТАНИЯ линиях!

Порядок установки:

1. Установить пульт диспетчерской связи на выбранное место.
2. Установить модуль КРОСС-БЛОК ПИТАНИЯ на выбранное место и убедиться в надежности его закрепления.
3. Осуществить подсоединение сети прямых и внешних абонентов к разъему DB-37М согласно Таблица 1.
4. Смонтированный кабель с сетью прямых и внешних абонентов подсоединить к разъему **Кросс** на модуле КРОСС-БЛОК ПИТАНИЯ (см. Рисунок 1), после чего разъем зафиксировать крепежными винтами.
5. С помощью соединительного кабеля СК-ПДС14 любым концом соединить разъем **Пульт** на модуле КРОСС-БЛОК ПИТАНИЯ (см. Рисунок 1) с пультом диспетчерской связи, после чего зафиксировать разъемы крепежными винтами.

После проведения этих операций система готова к работе.

Номера контактов	Назначение
1; 20	Абонент М1
2; 21	Абонент М2
3; 22	Абонент М3
4; 23	Абонент М4
5; 24	Абонент М5
6; 25	Абонент М6
7; 26	Абонент М7
8; 27	Абонент М8
9; 28	Абонент М9
10; 29	Абонент М10
11; 30	Абонент М11
12; 31	Абонент М12
13; 32	Абонент М13
14; 33	Абонент М14
15; 34	-
16; 35	ЛИН 2
17; 36	ЛИН 1

Таблица 1. Монтаж разъема DB-37M (разъем Кросс) для подключения сети прямых и внешних абонентов

5 ОСНОВНЫЕ ПРАВИЛА ЭКСПЛУАТАЦИИ СИСТЕМЫ

5.1 Обеспечение надежной работы системы

Для обеспечения надежной работы СОДС Каскад-14(Р) мод. Б необходимо:

1. На кроссовое оборудование всех внутренних и внешних абонентских линий, подключенных к модулю КРОСС-БЛОК ПИТАНИЯ, установить устройства защиты, подключенные на контур заземления. Подключение устройств защиты и их регулярную проверку производить в строгом соответствии с паспортом и требованиями производителя этих устройств.
2. Запитать систему от сети переменного тока 220 В через источник бесперебойного питания или другое защитное оборудование, выбираемое в зависимости от конкретных особенностей питающей сети, максимальной мощностью не менее 100 Вт, поддерживающее

выходное напряжение синусоидальной формы частотой 50 Гц в пределах $220 \text{ В} \pm 10\%$.

5.2 Техническое обслуживание системы

При выполнении работ по техническому обслуживанию системы необходимо соблюдать правила работы с электронным оборудованием и защиты от статического электричества.

Техническое обслуживание системы включает в себя:

1. Осмотр и очистка изделия от пыли.

Осмотр и очистка изделия должны осуществляться периодически, не реже одного раза в шесть месяцев. В зависимости от условий эксплуатации системы осмотр и очистка изделия может осуществляться чаще.

Очистка от пыли наружных поверхностей изделия должна производиться мягкой ветошью или салфеткой без применения моющих и абразивных средств или струей сжатого воздуха на выдув с применением мер снятия статического электричества.

Разборка и удаление пыли внутри корпуса пульта диспетчера не производится.

2. Проверка модулей кроссовой защиты.

Проверка модулей кроссовой защиты должна проводиться периодически с интервалом времени не реже одного раза в три месяца. После сильных гроз проверка модулей должна быть осуществлена сразу по окончании грозы. Проверка осуществляется специализированными приборами для проверки модулей кроссовой защиты в соответствии с технической документацией на эти модули.

6 ВКЛЮЧЕНИЕ СОДС КАСКАД-14(Р) мод. Б

- Вставить вилку сетевого шнура модуля КРОСС-БЛОК ПИТАНИЯ в сеть переменного тока 220 В 50 Гц.
- Включить систему с помощью сетевого переключателя на модуле КРОСС-БЛОК ПИТАНИЯ (признаком включения служит подсветка сетевого переключателя).

При подаче питания на пульте диспетчерской связи включается один из светодиодов уровня громкости звуковой сигнализации; после окончания процедуры начальной установки раздается звуковой сигнал, что означает готовность СОДС Каскад-14(Р) мод. Б к работе, после чего светодиод уровня громкости звуковой сигнализации отображает текущее установленное значение.

Любое нажатие на клавиши пульта диспетчерской связи сопровождается звуковым сигналом. Подзвучивание нажатия клавиш можно отменить (см. раздел 17.1).

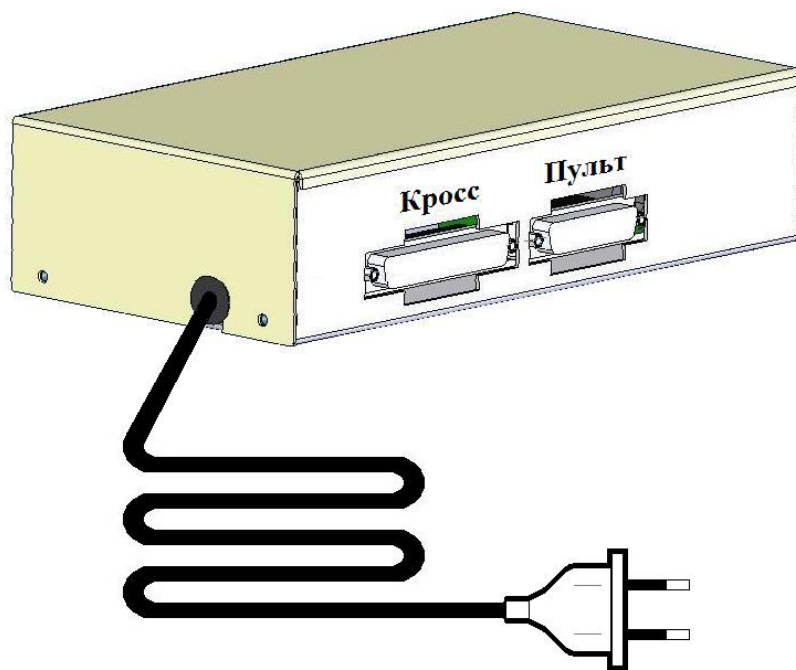


Рисунок 1. Внешний вид модуля КРОСС-БЛОК ПИТАНИЯ

7 ТЕРМИНЫ И ОПРЕДЕЛЕНИЯ

Ниже приведены основные понятия и термины, встречающиеся в руководстве и относящиеся к возможностям и функциям СОДС Каскад-14(Р) мод. Б.

СОДС – система оперативной диспетчерской связи.

Центральный абонент - абонент пульта диспетчерской связи СОДС Каскад-14(Р) мод. Б.

Прямой (местный) абонент - абонент, телефонный аппарат которого подключен к СОДС Каскад-14(Р) мод. Б.

Внешняя (городская) линия - внешняя двухпроводная аналоговая абонентская линия, используемая для соединения системы с внешней телефонной сетью.

Внешний абонент - абонент внешней (городской) линии.

Установление соединения - подключение абонента (абонентов) для разговора.

Текущее соединение - установленное или устанавливаемое соединение, в котором в данный момент участвует центральный абонент.

Удержание - состояние ожидания абонента, в котором абонент получает сигнал ОЖИДАНИЕ.

Конференц - связь - соединение, в котором участвуют более двух абонентов.

Конференция - организуемая центральным абонентом с использованием клавиши [КОНФ] конференц-связь, которая может быть продолжена без участия центрального абонента.

Совещание - организуемая центральным абонентом с использованием клавиши [СОВЕЩ] конференц-связь, которая может происходить только с участием центрального абонента.

Сигнал КОНТРОЛЬ ПОСЫЛКИ ВЫЗОВА (КПВ) - периодически передаваемый тональный сигнал с временными параметрами: посылка - 1,0 с; пауза - 2,0 с.

Сигнал ОБРАТНОГО ВЫЗОВА - периодически передаваемый сигнал (трель) с временными параметрами: посылка - 0,4 с, пауза - 0,2 с, посылка - 0,4 с, пауза - 4 с.

Сигнал ОЖИДАНИЕ - периодически передаваемый тональный сигнал с временными параметрами: посылка - 0,1 с, пауза - 1,4 с.

Сигнал НАПОМИНАНИЕ - периодически передаваемый сигнал с временными параметрами: посылка - 0,3 с, пауза - 4 с.

Сигнал УВЕДОМЛЕНИЕ - двукратно передаваемый тональный сигнал с временными параметрами: посылка - 0,25 с, пауза - 0,25 с.

СПЕЦИАЛЬНЫЙ сигнал - сигнал длительностью 0,08 с.

Внешний вид ПДС "КАСКАД-14"

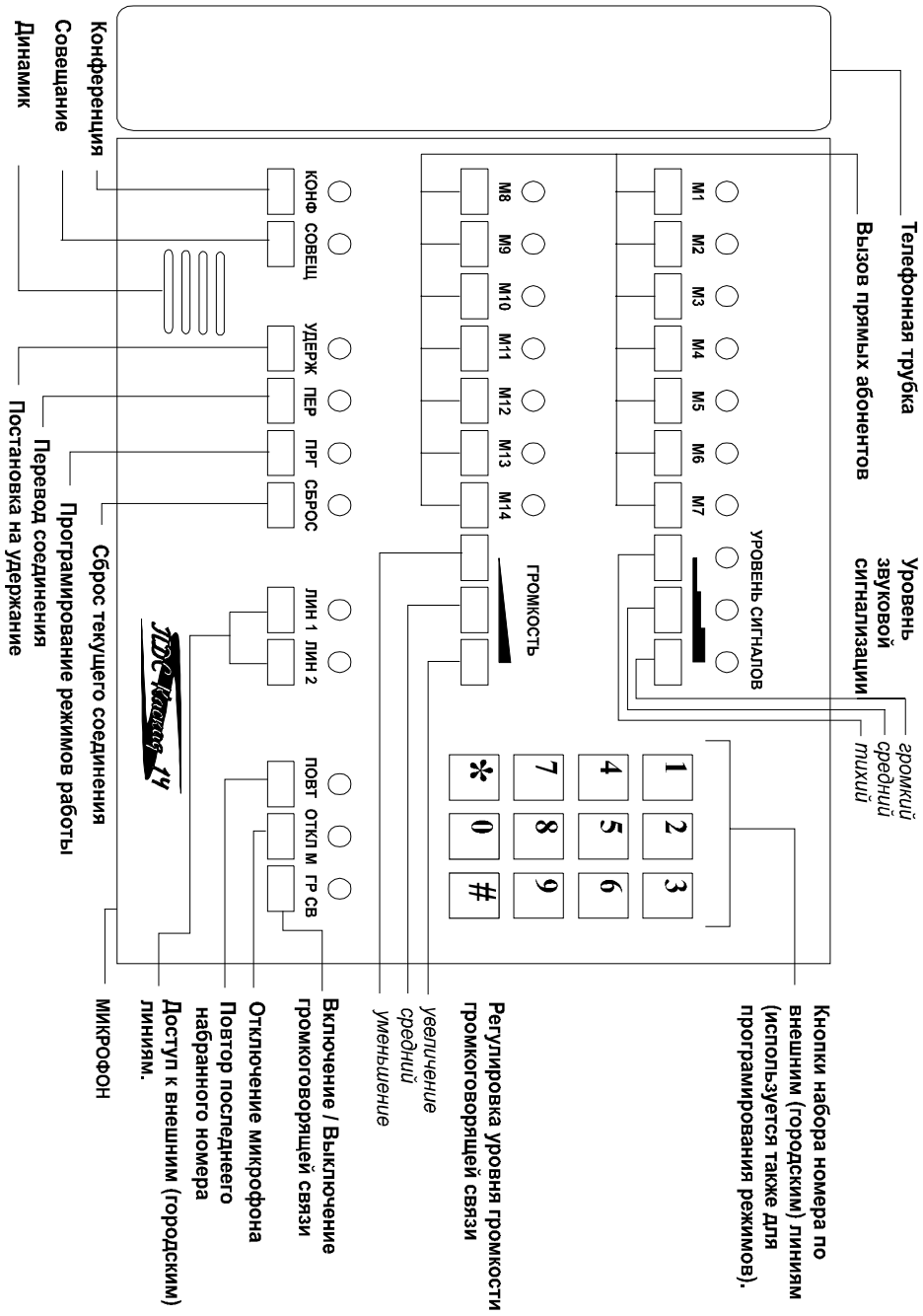


Рисунок 2. Функциональное устройство лицевой панели пульта диспетчерской связи Каскад-14(Р) мод. Б

8 ПАНЕЛЬ УПРАВЛЕНИЯ (КЛАВИАТУРА) И СПЕЦИАЛЬНЫЕ КОМБИНАЦИИ КЛАВИШ

Внимательно ознакомьтесь с расположением и названием клавиш, (см. Рисунок 2), а также кратким описанием функций, приведенным ниже (см. Таблица 2).

Обозначение клавиш	Описание
1,2,3,4,5,6,7,8,9,0,*,#	Служат для набора номера в телефонную линию (используются также для программирования режимов работы)
ЛИН1, ЛИН2	Служат для выбора внешней (городской) линии
М1 – М14	Служат для связи с местными абонентами
ОТКЛ М	Служит для выкл/вкл микрофона как пульта, так и телефонной трубки
ГР СВ	Служит для вкл/выкл громкоговорящей связи
ПОВТ	Служит для повтора набора последнего номера по любой внешней линии
СБР	Служит для разрыва текущего соединения
ПРГ	Служит для задания режима программирования параметров
ПЕР	Служит для организации перевода соединения с внешним абонентом на прямого абонента
УДЕРЖ	Служит для постановки на удержание абонента(ов) текущего соединения
СОВЕЩ	Служит для организации совещания
КОНФ	Служит для организации конференции
УРОВЕНЬ СИГНАЛОВ	Служат для установки уровня громкости звуковой сигнализации, подаваемой пультом
ГРОМКОСТЬ	Служат для установки уровня громкости громкоговорящей связи

Обозначение клавиш	Описание
ПРГ,*	Ввод символа ПАУЗА (для междугороднего набора)
ПРГ,#	Отработка режима ФЛЭШ

Таблица 2. Краткое описание клавиш и специальных комбинаций пульта диспетчерской связи Каскад-14(Р) мод. Б

9 РАБОТА С ПРЯМЫМИ АБОНЕНТАМИ

9.1 Вызов прямого абонента

- Поднимите трубку и нажмите клавишу вызываемого абонента [**М1-М14**]. При этом в трубке Вы услышите сигнал подтверждения вызова, синхронно с которым мигает светодиод над клавишей вызываемого абонента. Этому абоненту посылаются вызывные сигналы (звонки). После поднятия вызываемым абонентом трубки устанавливается соединение, о чем сигнализирует включенный светодиод над клавишей вызываемого абонента, ИЛИ
- Для использования громкоговорящей связи нажмите клавишу вызываемого абонента. Светодиоды над клавишей этого абонента и над клавишей [**ГР СВ**] включаются. При этом через динамик Вы услышите сигнал подтверждения вызова, синхронно с которым мигает светодиод над клавишей вызываемого абонента. Этому абоненту посылаются вызывные сигналы (звонки). После поднятия вызываемым абонентом трубки устанавливается соединение, о чем сигнализирует включенный светодиод над клавишей вызываемого абонента. Говорите, используя встроенный микрофон и динамик.

Для окончания разговора:

- положите телефонную трубку на рычаг (при разговоре с использованием телефонной трубки), ИЛИ
- нажмите клавишу [**ГР СВ**] (при использовании громкоговорящей связи), ИЛИ
- нажмите клавишу абонента, с которым ведется разговор, ИЛИ
- нажмите клавишу [**СБР**].

При этом светодиод над клавишей абонента, с которым окончен разговор, выключается, и, если разговор происходил с использованием громкоговорящей связи, то выключается и светодиод [**ГР СВ**].

В случае, если разговор заканчивается по инициативе прямого абонента (прямой абонент положил трубку), пульт диспетчерской связи подает три

коротких гудка, что сигнализирует об окончании связи, и затем светодиод над клавишей прямого абонента, с которым закончен разговор, выключается (отключение звуковой сигнализации см. в разделе 17.6).

Если во время разговора Вам поступил вызов, звуковая сигнализация будет работать только на протяжении двух периодов вызывных сигналов. О вызове в этом случае сигнализируют только светодиоды.

9.2 Ответ на вызов прямого абонента

После снятия прямым абонентом трубки Вам подается звуковой сигнал (трель), в такт с которым мигает светодиод над клавишей вызывающего абонента.

- Поднимите трубку и нажмите на клавишу абонента, от которого поступил вызов; светодиод над клавишей этого абонента включается, ИЛИ
- Для использования громкоговорящей связи нажмите на клавишу абонента, от которого поступил вызов; светодиоды над клавишей этого абонента и над клавишей [ГР СВ] включаются. Говорите, используя встроенный микрофон и динамик.

Для окончания разговора:

- положите телефонную трубку на рычаг (при разговоре с использованием телефонной трубки), ИЛИ
- нажмите клавишу [ГР СВ] (при использовании громкоговорящей связи), ИЛИ
- нажмите клавишу абонента, с которым ведется разговор, ИЛИ
- нажмите клавишу [СБР].

При этом светодиод над клавишей абонента, с которым окончен разговор, выключается, и, если разговор происходил с использованием громкоговорящей связи, то выключается и светодиод [ГР СВ].

В случае, если разговор заканчивается по инициативе прямого абонента (прямой абонент положил трубку), пульт диспетчерской связи подает три коротких гудка, что сигнализирует об окончании связи, и затем светодиод над клавишей прямого абонента, с которым закончен разговор, выключается (отключение звуковой сигнализации см. в разделе 17.6).

Если во время разговора Вам поступил вызов, звуковая сигнализация будет работать только на протяжении двух периодов вызывных сигналов. О вызове в этом случае сигнализируют светодиоды.

10 РАБОТА С ВНЕШНИМИ АБОНЕНТАМИ

10.1 Вызов внешнего абонента

- Поднимите трубку и нажмите клавишу [ЛИН1] ([ЛИН2]). Выбранная линия отмечается включенным светодиодом. После получения непрерывного тонального сигнала наберите номер на номеронабирателе пульта диспетчерской связи, ИЛИ
- Для использования громкоговорящей связи нажмите клавишу [ЛИН1] ([ЛИН2]). Выбранная линия отмечается включенным светодиодом над клавишей линии. Включается и светодиод над клавишей [ГР СВ]. После получения непрерывного тонального сигнала наберите номер на номеронабирателе пульта диспетчерской связи. Говорите, используя встроенный микрофон и динамик.

Для окончания разговора:

- положите телефонную трубку на рычаг (при разговоре с использованием телефонной трубки), ИЛИ
- нажмите клавишу [ГР СВ] (при использовании громкоговорящей связи), ИЛИ
- нажмите клавишу используемой внешней линии, ИЛИ
- нажмите клавишу [СБР].

При этом светодиод над клавишей внешней линии, с которой окончен разговор, выключается, и, если разговор происходил с использованием громкоговорящей связи, то выключается и светодиод [ГРСВ].

Для того чтобы иметь возможность автоматического повтора междугородных (международных) номеров, предусмотрен т.н. символ “ПАУЗА”. Для ввода символа “ПАУЗА” последовательно нажмите клавиши [ПРГ] и [*]. Отработка этого символа заключается в 4-х секундной паузе в наборе номера по внешней линии.

10.2 Ответ на вызов внешнего абонента

При поступлении входящего вызова по одной из внешних линий Вам подается звуковой сигнал (трель), в такт с которым мигает светодиод над клавишей линии, по которой поступает вызов.

- Поднимите трубку и нажмите на клавишу линии, по которой поступил вызов; светодиод над клавишей этой линии включается, ИЛИ
- Для использования громкоговорящей связи нажмите на клавишу линии, по которой поступил вызов. Светодиоды над клавишей этой линии и

над клавишей [ГР СВ] включаются. Говорите, используя встроенный микрофон и динамик.

Для окончания разговора:

- Положите телефонную трубку на рычаг (при разговоре с использованием телефонной трубки), ИЛИ
- Нажмите клавишу [ГР СВ] (при использовании громкоговорящей связи), ИЛИ
- Нажмите клавишу используемой внешней линии, ИЛИ
- Нажмите клавишу [СБР].

При этом светодиод над клавишей внешней линии, с которой окончен разговор, выключается, и, если разговор происходил с использованием громкоговорящей связи, то выключается и светодиод [ГР СВ].

Если во время разговора Вам поступил вызов, звуковая сигнализация будет работать только на протяжении двух периодов вызывных сигналов. О вызове в этом случае сигнализируют светодиоды.

10.3 Пересброс внешней линии

Для пересброса внешней линии (например, с целью набрать следующий номер), нажмите два раза на клавишу [ЛИН1] ([ЛИН2]). Это действие эквивалентно нажатию и опусканию рычага обычного телефонного аппарата. После этого в трубке (при использовании трубки) или в динамике (при использовании громкоговорящей связи) Вы услышите непрерывный тональный сигнал - можно набирать номер.

10.4 Повтор последнего набранного номера

Для повтора последнего набранного номера необходимо при подключенной внешней линии нажать клавишу [ПОВТ]. Линия при этом автоматически пересбросится, а затем будет произведен набор последнего набранного номера.

10.5 Перевод разговора по внешней линии на прямого абонента

Для перевода нажмите клавишу [ПЕР] и затем клавишу того прямого абонента, на которого переводится текущее соединение с внешним абонентом. После этого светодиоды внешней линии и выбранного абонента будут мигать.

Внешнему абоненту подается сигнал ОЖИДАНИЕ, а прямому абоненту идут вызывные сигналы (звонки).

При ответе прямого абонента подача сигнала ОЖИДАНИЕ внешнему абоненту прекращается, процесс перевода соединения завершен.

Вы можете в любой момент времени подключиться к этому соединению:

- нажав клавишу внешней линии, ИЛИ
- нажав клавишу прямого абонента, на которого переведен вызов;

и вновь отключиться от него:

- положив телефонную трубку на рычаг (при разговоре с использованием телефонной трубки), ИЛИ
- нажав на клавишу [ГР СВ] (при использовании громкоговорящей связи);
- или принудительно завершить это соединение, предварительно к нему подключившись и
- поочередно отключив обоих абонентов ИЛИ
- нажав клавишу [СБР].

Каждое подключение/отключение будет сопровождаться звуковым сигналом УВЕДОМЛЕНИЕ.

Если прямой абонент не снимает трубку в течение примерно 30 секунд, то прекращается подача ему вызывных сигналов, и на пульте диспетчерской связи включается сигнал ОБРАТНОГО ВЫЗОВА; при этом светодиод внешней линии часто мигает. Это служит Вам напоминанием о необходимости продолжить разговор с внешним абонентом.

10.6 Дублирование внешнего вызова прямому абоненту

Для установки режима дублирования последовательно нажмите клавишу [ПРГ], клавишу внешней линии и клавишу того абонента, на которого будут дублироваться внешние вызовы, поступающие по выбранной линии.

После этого все внешние вызовы, поступающие на пульт, будут дублироваться на выбранного прямого абонента.

Для сброса данного режима последовательно нажмите клавишу [ПРГ], клавишу внешней линии и клавишу [СБР].

11 ПЕРЕКЛЮЧЕНИЕ МЕЖДУ ТЕЛЕФОННОЙ ТРУБКОЙ И ГРОМКОГОВОРЯЩЕЙ СВЯЗЬЮ

Громкоговорящая связь автоматически включается при установлении любого соединения (если при этом не была снята телефонная трубка).

- Для переключения разговора на телефонную трубку снимите ее.

- Для обратного переключения на громкоговорящую связь нажмите клавишу [ГР СВ], не опуская трубку, а затем можете ее положить.

12 РЕГУЛИРОВАНИЕ УРОВНЯ ГРОМКОСТИ ГРОМКОГОВОРЯЩЕЙ СВЯЗИ

Для регулировки уровня громкости громкоговорящей связи предназначено три клавиши .группы ГРОМКОСТЬ.

- Для изменения уровня громкости на один шаг нажмите клавишу увеличения или уменьшения уровня громкости. (Это две крайние клавиши среди трех кнопок под названием ГРОМКОСТЬ).
- Для выбора среднего уровня громкости нажмите клавишу выбора среднего уровня громкости. Это средняя клавиша в той же группе. (Задание среднего уровня громкости см. в разделе 17.7).
- Удерживайте клавиши увеличения или уменьшения для плавного и непрерывного увеличения или уменьшения уровня громкости.

При достижении минимального или максимального значений будет подан СПЕЦИАЛЬНЫЙ звуковой сигнал.

13 РЕГУЛИРОВАНИЕ УРОВНЯ ГРОМКОСТИ ЗВУКОВОЙ СИГНАЛИЗАЦИИ

- Нажмите одну из трех клавиш УРОВЕНЬ СИГНАЛОВ: тихий, средний или громкий.

Выбранный уровень громкости отображается светодиодом.

14 ПОСТАНОВКА ТЕКУЩЕГО СОЕДИНЕНИЯ НА УДЕРЖАНИЕ

Абонент может быть поставлен на удержание двумя способами:

- нажмите клавишу [УДЕРЖ] ИЛИ
- организуйте другое соединение.

Поставленный на удержание абонент получает сигнал ОЖИДАНИЕ, светодиод этого абонента на панели пульта мигает в такт этому сигналу.

Вывод абонента из состояния удержания осуществляется нажатием на клавишу местного абонента (внешней линии), стоящего на удержании.

15 ОРГАНИЗАЦИЯ НЕСКОЛЬКИХ СОЕДИНЕНИЙ

Последовательно нажимая клавиши местных абонентов и внешних линий, а также организовывая конференции, Вы можете установить до 16 соединений.

При этом:

- если текущее соединение не является конференцией и переведенным на прямого абонента внешним вызовом, то абоненты соединения будут поставлены на удержание; им подаются сигналы ОЖИДАНИЕ, светодиоды этих абонентов мигают в такт этому сигналу;
- если текущее соединение - конференция или переведенный на прямого абонента внешний вызов, абоненты соединения будут продолжать разговор без Вашего участия, при этом данным абонентам подается сигнал УВЕДОМЛЕНИЕ, сигнализирующий о Вашем выходе из соединения.

16 РАБОТА С КОНФЕРЕНЦИЕЙ/СОВЕЩАНИЕМ**16.1 Два вида конференц-связи**

Пульт диспетчерской связи позволяет организовывать два вида конференц-связи:

- конференцию;
- совещание.

Отличие этих двух видов конференц-связи состоит в том, что участникам конференции разрешается продолжать разговор без участия центрального абонента, а участники совещания при выходе из разговора центрального абонента автоматически ставятся на удержание.

16.2 Организация конференции/совещания

Для организации конференции/совещания, удерживая клавишу **[КОНФ]/[СОВЕЩ]**, последовательно нажмите на клавиши прямых абонентов, которые должны быть включены в конференцию/совещание (это можно производить и в то время, когда конференция/совещание уже организована). При этом в трубке (при использовании трубки) или в динамике (при использовании громкоговорящей связи) Вы слышите сигнал подтверждения вызова, синхронно с которым мигают светодиоды над клавишами вызываемых абонентов. Вызываемым прямым абонентам подаются вызывные сигналы (звонки). При установлении соединения, т.е., если хотя бы один из вызываемых прямых абонентов ответит на вызов, сигнал подтверждения вызова прекращается, а светодиод над клавишей ответившего абонента включается. При ответе каждого следующего абонента светодиод над клавишей абонента, подключающегося к конференции, включается, а абонентам, уже участвующим в конференции/совещании, подается сигнал УВЕДОМЛЕНИЕ, предупреждающий об изменении состава участников конференции/совещания.

Для подключения внешнего абонента к конференции/ совещанию, удерживая клавишу **[КОНФ]/[СОВЕЩ]**, нажмите клавишу **[ЛИН1]/[ЛИН2]**; светодиод над клавишей подключенной линии включается. Соединение с внешним абонентом должно быть установлено до подключения к конференции/совещанию.

Для окончания конференции:

- нажмите клавишу **[СБР]** ИЛИ
- поочередно отключите участвующих в конференции абонентов.

Для окончания совещания:

- положите телефонную трубку на рычаг (при разговоре с использованием телефонной трубки) ИЛИ
- нажмите клавишу **[ГР СВ]** (при использовании громкоговорящей связи), ИЛИ
- поочередно отключите участвующих в конференции абонентов, ИЛИ
- нажмите клавишу **[СБР]**.

Для постановки конференции/совещания на удержание:

- нажмите клавишу **[УДЕРЖ]** ИЛИ
- организуйте другое соединение (только для совещания).

При этом светодиод над клавишей **[КОНФ]/[СОВЕЩ]** и светодиоды над клавишами абонентов-участников конференции/совещания мигают.

Для обратного вхождения в конференцию/совещание нажмите на клавишу **[КОНФ]/[СОВЕЩ]** или на клавишу абонента-участника конференции/совещания. Светодиоды над клавишами **[КОНФ]/[СОВЕЩ]** и над клавишами абонентов-участников конференции/совещания включаются.

Для вывода абонента из конференции/совещания нажмите на клавишу абонента, которого необходимо вывести из конференции/совещания. Светодиод выведенного абонента выключается. Это относится и к абонентам внешней линии.

К конференции/совещанию нельзя подключить абонентов, в данный момент имеющих соединение (т.е. беседующих) с другими абонентами. При попытке подключения таких абонентов к конференции/совещанию Вам будет подан СПЕЦИАЛЬНЫЙ сигнал, сигнализирующий об ошибочном действии.

При изменении состава участников конференц-связи им подается сигнал УВЕДОМЛЕНИЕ.

16.3 Особенности при работе с конференцией

Если Ваше участие в конференции не является необходимым, то, организовав ее, Вы можете выйти из нее:

- Положив телефонную трубку на рычаг (при использовании телефонной трубки), ИЛИ
- Нажав клавишу [ГР СВ] (при использовании громкоговорящей связи), ИЛИ
- Организовав другое соединение.

При этом светодиод над клавишей [КОНФ] и светодиоды над клавишами абонентов-участников конференции мигают.

Если Вы не участвуете в конференции, то:

- Если из всех участников конференции в соединении остался только один прямой абонент, то Вам подается сигнал НАПОМИНАНИЕ, оповещающий Вас о желании прямого абонента установить с Вами соединение.
- Если из всех участников конференции (совещания) в соединении остались только абоненты внешних линий, то они автоматически отсоединяются.

16.4 Слияние конференции и совещания

- Удерживая клавишу [КОНФ], нажмите клавишу [СОВЕЩ], после чего участники совещания подсоединяются к участникам конференции, а совещание освобождается (светодиод над клавишей [СОВЕЩ] выключается).
- Удерживая клавишу [СОВЕЩ], нажмите клавишу [КОНФ], после чего участники конференции подсоединяются к участникам совещания, а конференция освобождается (светодиод над клавишей [КОНФ] отключается).

17 ДОПОЛНИТЕЛЬНЫЕ ВОЗМОЖНОСТИ СИСТЕМЫ

17.1 Включение/выключение микрофона

Для отключения микрофона пульта или трубки во время разговора нажмите клавишу [ОТКЛ М] (светодиод над клавишей [ОТКЛ М] включается).

При этом:

- при использовании громкоговорящей связи отключается встроенный микрофон, при этом Вы сможете слышать Вашего собеседника (собеседников) через динамик пульта, ИЛИ

- при использовании трубки она отключается, а трансляция разговора происходит через динамик пульта (встроенный микрофон при этом отключен).

Для включения микрофона пульта или трубки нажмите на клавишу [ОТКЛ М] еще раз; светодиод над клавишей [ОТКЛ М] выключается.

17.2 Включение/выключение подзвучивания нажатия клавиш

- Для выключения подзвучивания последовательно нажмите клавиши [ПРГ] и левую клавишу группы клавиш [УРОВЕНЬ СИГНАЛОВ].
- Для включения подзвучивания последовательно нажмите клавиши [ПРГ] и среднюю клавишу группы клавиш [УРОВЕНЬ СИГНАЛОВ].

17.3 Включение/выключение вызывных сигналов от внешних линий и сигнала ОБРАТНОГО ВЫЗОВА

- Для выключения вызывных сигналов от внешних линий и сигнала ОБРАТНОГО ВЫЗОВА последовательно нажмите клавиши [ПРГ] и [4].
- Для включения вызывных сигналов от внешних линий и сигнала ОБРАТНОГО ВЫЗОВА последовательно нажмите клавиши [ПРГ] и [8].

В режиме отключенных вызывных сигналов от внешних линий и сигналов ОБРАТНОГО ВЫЗОВА светодиод, соответствующий последнему установленному уровню громкости звуковой сигнализации, мигает.

17.4 Включение/выключение вызывного сигнала от прямых абонентов

- Для выключения вызывного сигнала от прямых абонентов последовательно нажмите клавиши [ПРГ] и [3].
- Для включения вызывного сигнала от прямых абонентов последовательно нажмите клавиши [ПРГ] и [7].

В режиме отключенного вызывного сигнала от прямых абонентов светодиод, соответствующий последнему установленному уровню громкости звуковой сигнализации, мигает.

17.5 Включение/выключение сигнала НАПОМИНАНИЕ

- Для выключения сигнала НАПОМИНАНИЕ последовательно нажмите клавиши [ПРГ] и [5].
- Для включения сигнала НАПОМИНАНИЕ последовательно нажмите клавиши [ПРГ] и [9].

В режиме отключенного сигнала НАПОМИНАНИЕ светодиод, соответствующий последнему установленному уровню громкости звуковой сигнализации, мигает.

17.6 Включение/выключение звуковой сигнализации при установлении/разрыве связи с прямым абонентом и использовании громкоговорящей связи

- Для выключения звуковой сигнализации последовательно нажмите клавиши [ПРГ] и [6].
- Для включения звуковой сигнализации последовательно нажмите клавиши [ПРГ] и [0].

17.7 Установка среднего уровня громкости громкоговорящей связи

- Последовательно нажмите клавиши [ПРГ] и среднюю клавишу группы клавиш [ГРОМКОСТЬ].

После этого текущий уровень громкоговорящей связи будет сохранен как средний, т. е. впоследствии по нажатию на среднюю клавишу группы клавиш [ГРОМКОСТЬ] будет выставлен именно этот уровень громкости.

17.8 Отработка функции ФЛЭШ (FLASH)

Последовательно нажмите клавиши [ПРГ] и [#].

- Данная функция предназначена для получения доступа к дополнительным видам обслуживания (ДВО), предоставляемыми современными цифровыми телефонными станциями.
- Выполнение этой функции приведет к подаче на телефонную станцию специальной сигнализации.
- Дальнейшие действия определяются конкретным набором ДВО, предоставляемым телефонной станцией, к которой подключена СОДС Каскад-14(Р) мод. Б.

18 УСТАНОВКА ПАРАМЕТРОВ СИСТЕМЫ В СОСТОЯНИЕ “ПО УМОЛЧАНИЮ”

Последовательно нажмите клавиши [ПРГ] и [СБР].

Использование данной функции приведет к тому, что параметры пульта диспетчерской связи установятся в состояние, выбранное заводом-изготовителем.

По умолчанию пульт диспетчерской связи устанавливается в следующее состояние:

- Подзвучивание нажатия клавиш включено.
- Вызывные сигналы от внешних и прямых абонентов включены.
- Сигнал НАПОМИНАНИЕ включен.
- Звуковая сигнализация, подаваемая пультом, включена и установлена в среднее положение (включен светодиод над средней клавишей группы [УРОВЕНЬ СИГНАЛОВ]).
- Уровень громкости подсистемы громкоговорящей связи установлен в среднее положение, заданное изготовителем.
- Вызовы с внешних линий поступают только на пульт диспетчерской связи (т.е. если был включен режим дублирования внешнего вызова на местного абонента, то этот режим отменяется).

19 ОСОБЕННОСТИ РАБОТЫ СОДС КАСКАД-14(Р) мод. Б

Работа СОДС имеет некоторые особенности, которые введены для того, чтобы пользование системой было более удобной.

- Если при вызове прямого абонента с пульта диспетчерской связи вызываемый абонент не ответит (не снимет трубку) в течение 3-х минут, то вызывные сигналы (звонки) прямому абоненту снимаются, на пульте выключается звуковая сигнализация и светодиод над клавишей вызываемого абонента.
- Если при вызове прямым абонентом центрального абонента в течение 3-х минут центральный абонент не ответит, прекращается подача центральному абоненту вызывного сигнала (трели), и выключается светодиод над клавишей вызывающего абонента, а абоненту подаются короткие гудки.
- Если в течение 3-х минут после получения коротких гудков прямой абонент не положит трубку, то подача ему этих сигналов прекращается (в трубке прямого абонента - тишина).
- Если после разрыва центральным абонентом соединения прямой абонент не положил трубку, то при попытке вызова этого абонента центральному абоненту будет подан СПЕЦИАЛЬНЫЙ сигнал.

Лист регистрации изменений

Изменение	Номера листов (страниц)				Всего листов (страниц) в документе	Дата
	измененных	замененных	новых	аннулированных		